

BÁSCULAS



- ☀ Función de caja registradora.
- ☀ 4 accesos directos y 100 memorias.
- ☀ Teclado de uso rápido más sensible al tacto.
- ☀ Cuenta con indicador de batería.
- ☀ Pantallas de peso, precio y total



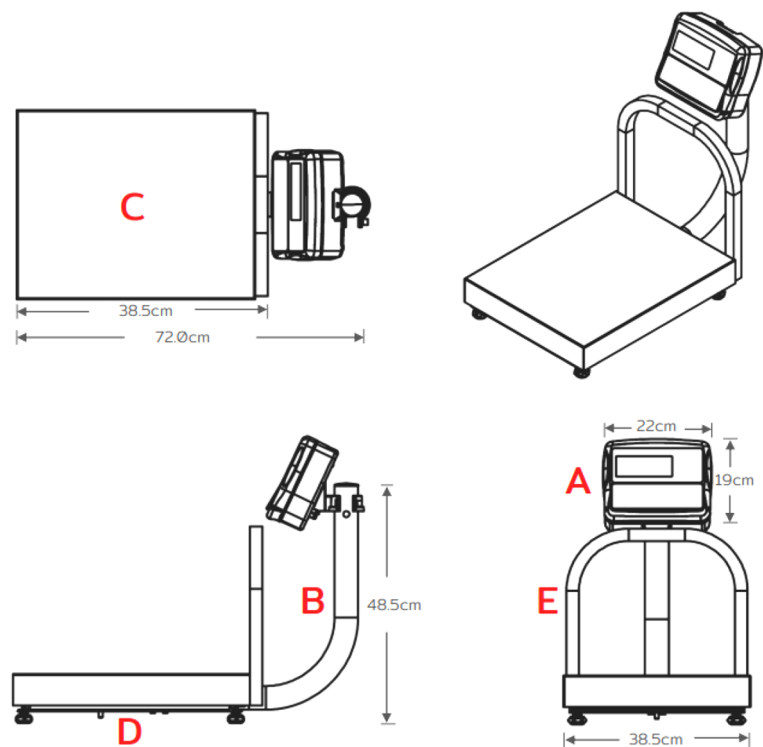
BÁSCULAS



ESPECIFICACIONES TÉCNICAS

PARTES / VISTAS DEL EQUIPO

Capacidad	50kg / 100kg
División mínima	0.01kg / 0.02kg
Pesada mínima	0.2kg / 0.4kg
Voltaje entrada adaptador	110 a 240Vca 50/60Hz
Voltaje salida / corriente salida del adaptador	6Vcd / 500mA
Eliminador de batería	Incluido
Tara máxima	9.990kg / 99.98kg
Dimensiones de plato	38.5cm x 48.5cm
Temp. de operación	-10 a 40°C (14 a 104°F)
Temp. de almacenamiento	-10 a 40°C (14 a 104°F)
Peso neto	10.90 kg
Peso con empaque	13.10 kg



- A. Modulo
- B. Torreta
- C. Plato
- D. Base y porta plato
- E. Barandal

